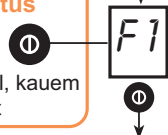


Glükomeetri sisselülitus, kiire seadistus

Vajutada ja hoida nupp all, kauem kui 3 sekundit



Aja ja kuupäeva seadistus

Aja ja kuupäeva seadistus

Aeg

Tunnid

Minutid

Kuupäev

Aasta

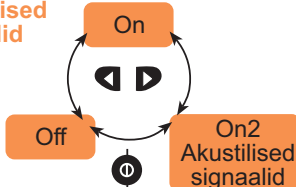
Kuu

Päev

END

Vajutada kiiresti

Akustilised signaalid

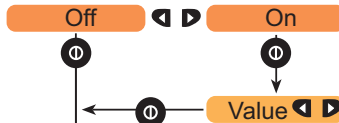


END

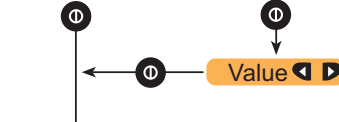
Vajutada kiiresti

Eesmärgilised piirid

Alumine piir (LL)



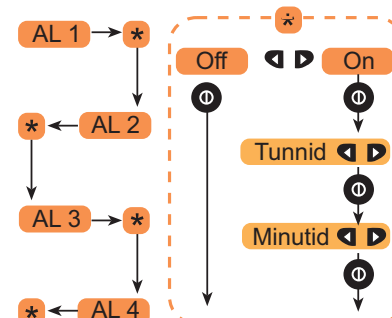
Ülemine piir (LH)



END

Vajutada kiiresti

Alarmide funktsioon



END

Vajutada kiiresti

Vajutada kiiresti

END



Vajutada kiiresti = salvestab ja liigub edasi



Muuta või



Glükomeetri sisselülitus, kiire seadistus
Vajutada ja hoida nupp all, kauem kui 3 sekundit